



MONTERINGSANVISNING DÖRRAR.

Leveransbestämmelser - lagring på byggarbetsplats - underhåll - garantier



Svensk kvalitet – snabb och effektiv montering – flexibilitet – garanti.

Med hög
kvalitet
i fokus.



DÖRRAR MED KLASS



dieden
ekodoor
dieden-ekodoor.se



MONTERINGSANVISNING DÖRRAR

Du behöver:

Såg, skruvmejsel, skruvdragare, hammare, vinkelhake, vattenpass, karmskruvsnýckel, tumstock, 14 mm borr, karmskruv, kilar, drevisolering, elastisk fogmassa.

OBS! Om befintlig dörr finns:

- Lyft av dörrbladet och tag bort fodret på båda sidor om karmen.
- Tag bort eventuell tätningsdrev.
- Såga av spikar/skrubar.
- Lyft bort karmen och rensa rent.

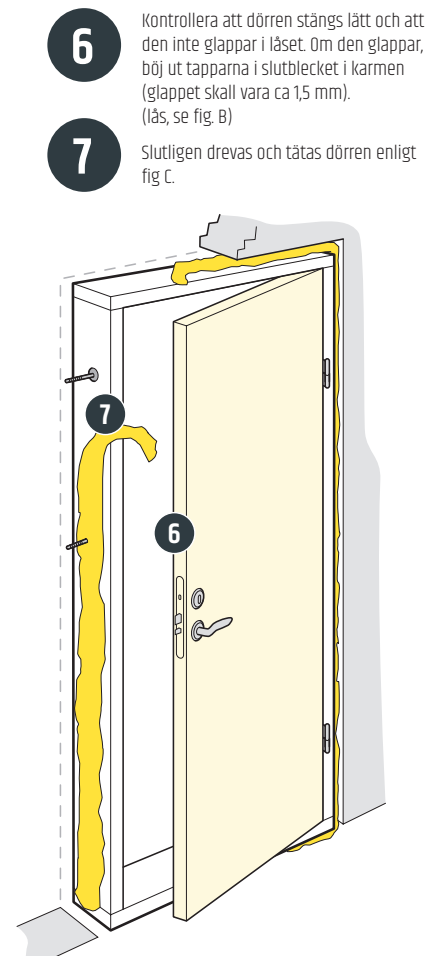
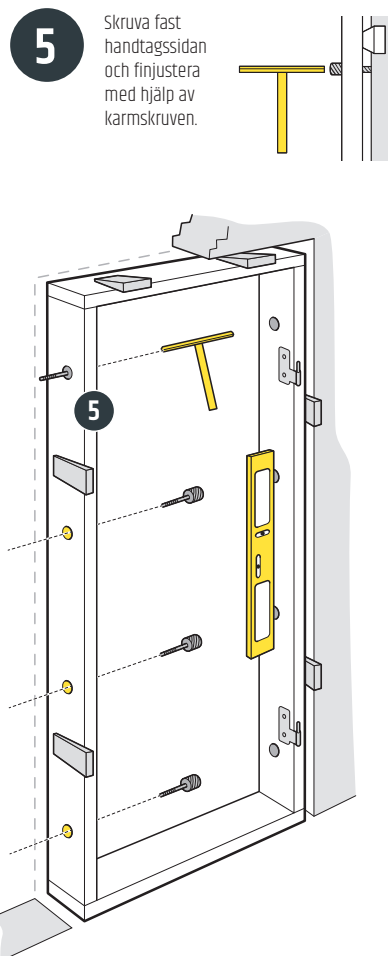
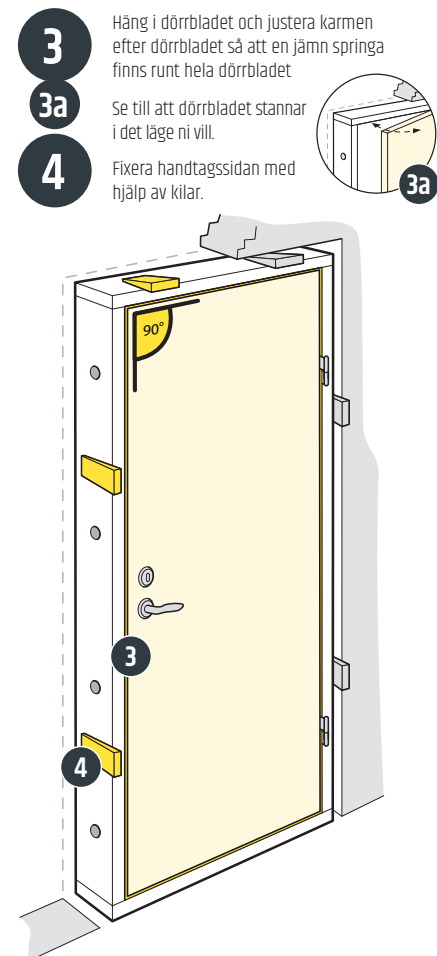
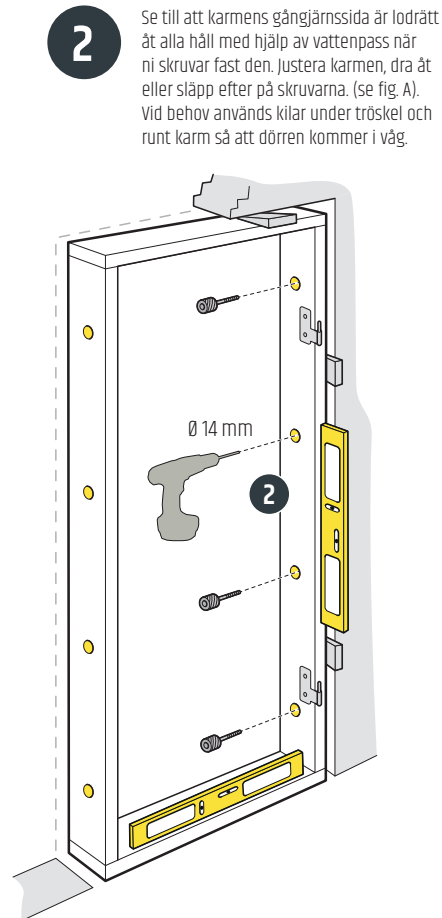
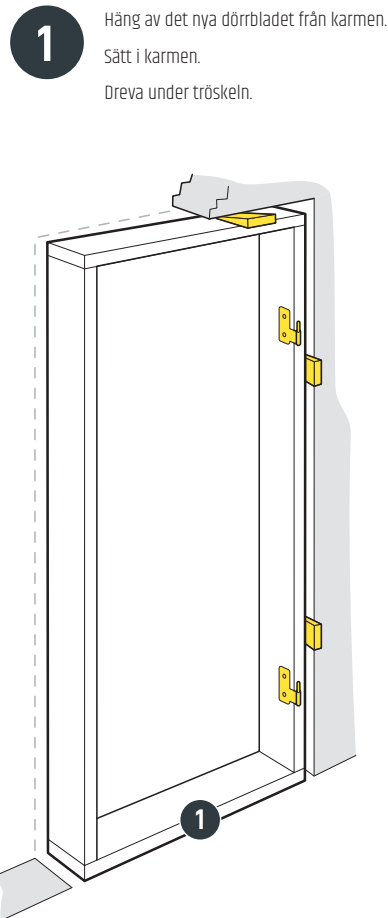
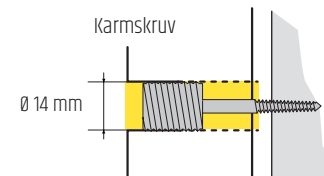


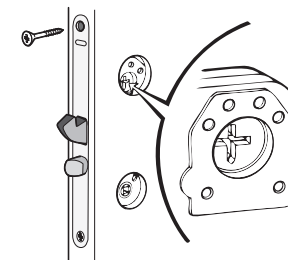
Fig. A Karmskruv



Karmskruv ska användas för godkänd montering.

Det finns alternativ beroende på vilket väggmaterial du har. Din bygghandelsbutik guidar dig rätt.

Fig. B Lås



Kontrollera att pilarna i låshuset pekar nedåt på båda sidorna innan du skruvar dit cylindrarna.

Fig. C Drevning / Tätning

Dreva noga runt hela karmen och från båda sidor samt mellan golv och tröskel. För brandklassificerad dörr ska materialet vara obrännbart.

Avsluta med en elastisk fog mot rumssidan för att göra karmen diffusionstät (ångtät).

Lämna en luftkanal på ca 17 mm mot utsidan.

Efter drevningen monteras smyglistor, smygbrädor och foder runt hela dörröppningen.

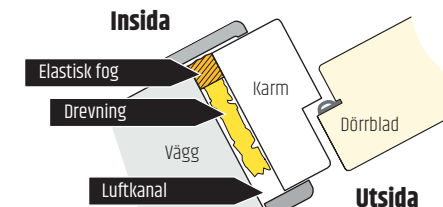
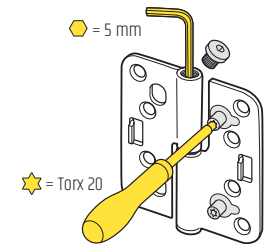


Fig. D Justering av gångjärn och slutbleck

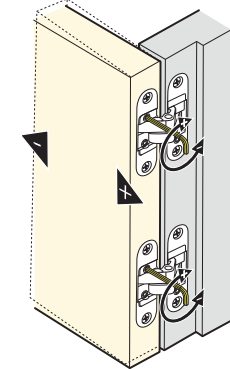


Justering av dolda gångjärn

OBS! Använd inte för stor kraft vid justering, forcera inte efter ändläget. Dörren måste vila på samtliga gångjärn!

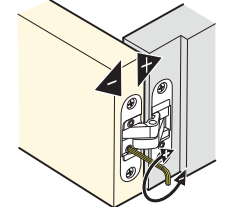
1. Justering i sidled

4 mm



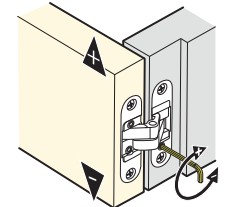
2. Justering i djupled

4 mm



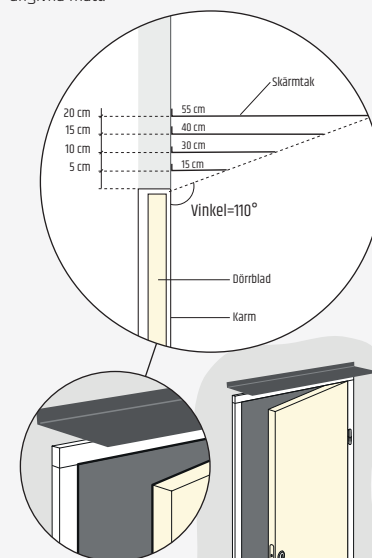
3. Justering i höjdlid

4 mm



SKÄRMTAK

OBS! Dörr skall skyddas av skärmtak enligt dessa angivna mått.



PARDÖRR

Förberedande montering av karm till pardörr

Du behöver: Såg, bormaskin, skruvmejsel, vinkelhake, skruvar, silikon, måttband.

1. Vänd karmsidorna rätt och kontrollera gångjärnen på bägge sidor.
2. Lagg silikon mellan tröskel och karmsida, bild finns på www.dieden-ekodoor.se
3. Skruva fast överstycket i de förborrade hålen.
4. Kryssmät. Är diagonalerna lika långa - fortsätt enligt monteringsanvisning ovan.

OBS!

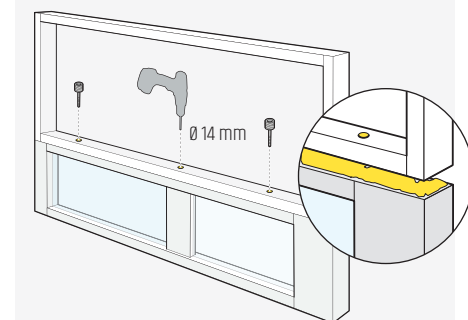
För utförligare information, se www.dieden-ekodoor.se

SIDOLJUS

Förberedande montering av sidoljus

Har ni ett sidoljus till dörren skall detta först monteras fast med karm till en enhet.

Du behöver: Hammare, såg, skruvmejsel, bormaskin, vinkelhake, vattenpass, karmskruv, tätningsmaterial, karmskruvsnýckel.



1. Börja med att placera sidoljuset på sidan på plant underlag. Lagg en sträng av mineralull eller fogmassa längs sidoljuset sida.
2. Lagg dörrkarmen ovanpå sidoljuset och skruva fast karmen i sidoljuset ram.
4. Nu kan du fortsätta med montage av dörr, se montering av dörr.

OBS!

För utförligare information, se www.dieden-ekodoor.se

LEVERANSBESTÄMMELSER

Allt gods åtföljs av följesedel. Köparens mottagningskontroll skall vid godsets ankomst omfatta avstämning mot följesedel samt synliga skador. Synlig skada eller brist på gods anmäls omgående till fraktföretaget och noteras på fraktsedeln. Godsutlämnaren bestyrker noteringen med signatur och bilnummer.

Då godset packas upp, innan godset används, skall mottagningskontroll göras. Om montering är gjord av felaktig vara anses felet som accepterat. Skada som inte är synlig vid mottagandet anmäls till transportföretaget snarast, dock senast inom 7 dagar.

Om köparen inte reklamerar inom föreskriven tid, trots att han/hon upptäckt eller skulle ha upptäckt fel eller brist, förlorar han/hon rätten att framställa anspråk på grund av detta.

LAGRING PÅ BYGGPLATSEN

Dörrarna skall förvaras i torrt och väl ventilerat utrymme, stående eller liggande på väl avvägda underlag minst 10 cm över golv och på så sätt att utskjutande beslag inte skadar dörrar som lagras bredvid.

Beslag etc. som levereras separat skall förvaras inomhus.

För att undvika skador på ytterdörrar pga byggfukt bör en noggrann uttorkning och avfuktning ske under byggnadstiden. Exempel på skador orsakade av byggfukt kan vara svällningar, färgavlagringar, krackeleringar etc.

UNDERHÅLL

Montering ska göras enligt monteringsanvisningen.

Ekdörrar & teakdörrar

Samtliga teakdörrar och ekdörrar är grundbehandlade med teakolja/ekolja. Solljus, vind och vatten bryter ner ytan om dörrarna inte underhålls på korrekt sätt.

Efter montage av dörren skall oljning utföras till full mättnad.

Vi rekommenderar en lösningsmedelsbaserad träolja som är ek- respektive teak-pigmenterad. För att uppnå full mättnad kan dörren behöva oljas flera gånger efter montage.

Årligt underhåll (ny oljning till full mättnad) skall utföras minst 1 gång per år. Vid utsatt läge måste dörren oljas oftare. Syna ytorna 2-3 gånger per år. När ytan känns torr är det dags för oljning. Glöm inte att olja dörrrens undersida.

Blir det grånande fläckar, svarta prickar eller fiberresning har underhållet åsidosatts. Man kan ofta få dörren snygg igen genom att torka rent, putsa lätt och olja in ytorna.

Furudörrar

Samtliga furudörrar levereras grundoljade och skall omgående vid montage behandlas av kunden.

Vi rekommenderar en lösningsmedelsbaserad träolja/lasyr anpassad för furu, vilket finns att tillgå i fackhandeln. Oljas dörren behöver denna behandling upprepas varje år.

Målade dörrar

Våra fabriksmålade dörrar är behandlade med två-komponent färg. De skall tvättas två gånger per år med ljummet vatten och såpa, vid utsatt läge oftare. En gång per år skall man i samband med rengöringen behandla dörren med flytande dörrvax utan lösningsmedel eller slipmedel. Detta för att på bästa sätt bevara färgens nyans och hållfasthet över tid. Vi rekommenderar vårt dörrvax, som är speciellt framtaget för att hålla dörren fin i många år.

Bättring av skador skall utföras med lämplig lackfärg för utomhusbruk. Vid större skador (när både toppfärg och grundfärg är skadad) behöver man för gott resultat spackla och grundmåla innan toppfärg i rätt kulör läggs på. Vänd er till färgfackhandeln för råd.

Obs! Tejp kan skada färgen. Skada på grund av att man använt tejp på dörren täcks ej av garantin.

Tröskel

Tröskeln rengörs och oljas sedan in med traditionell lösningsmedelsbaserad olja lämpad för ändamålet. Görs vid behov, ca 1 gång per år. Om silikon från fogningen har trängt upp i skarvarna vid karm/tröskel, ta bort de små klumparna med en bordskniv eller liknande.

GARANTIER

Garantitid gäller från fakturadatum.

Entréytterdörrar:

- 15 års formgaranti, gäller om dörrbladet varaktigt slår sig mer än 4 mm. Formgarantin gäller då dörrblad är max modul 10 x 21 (max 925 x 2035 mm)
- 5 års produktgaranti
- 5 års kondensgaranti isolerglas

Förrådsytterdörrar:

- 2 års produktgaranti

Villkor för garanti

Garantin gäller inte färgens nyans - denna kan ändras naturligt med tiden.

Garantierna gäller inte vid egen ytbehandling av produkterna (t.ex. ommålning) eller vid eget byte av glas, glaslister eller tätningslist.

Felaktigt monterad, hanterad eller underhållen dörr omfattas ej av garanti.

Dörrar kan vid speciella väder, t.ex. starkt solljus, ändra form till-fälligt. De återgår till sin normala form vid normalt väder. Dessa variationer uppkommer främst i soliga lägen och vid mörka kulörer.

Vid reklamation av dörr som inte är korrekt monterad, hanterad eller underhållen förbehåller vi oss rätten att debitera kostnader för besiktning. Det är vanligt att vi får in reklamationer där orsaken är felaktig montering, så kontrollera detta noga innan reklamation görs.

Reklamation

Eventuella reklamationer skall skriftligen anmälas till återförsäljaren eller till oss. Använd vår blankett B 8.41 som finns på www.dieden-ekodoor.se.

Vid eventuell reklamation bedöms dörren enligt våra kvalitets-normer, enligt dokument S 7.1.2.

Tillverkarförsäkringen

Vi försäkrar att typgodkända dörrar är tillverkade enligt de underlag som ligger till grund för typgodkännandet. CE-märkta dörrar tillverkas enligt krav i byggprodukt-förordningen och tillhörande standarder. Etiketter på produkterna visar typgodkännande och CE-märkningar.



DIEDEN-EKODOOR | CERTIFIKAT OCH MÄRKNINGAR

Industrigatan 3, 289 42 Broby

Tel 044-462 30

info@dieden-ekodoor.se

www.dieden-ekodoor.se

